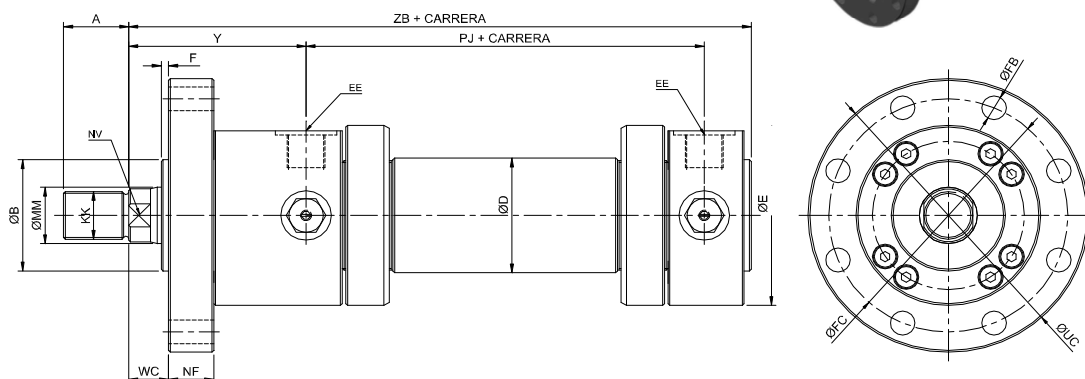


MF3 Sujeción por brida delantera



Ø Pistón	50		63		80		100		125		160		200	
MM	32	36	40	46	50	56	63	70	80	90	100	110	125	140
A	36		45		56		63		85		95		112	
B	63		75		90		110		132		160		200	
D	65		78		100		120		150		190		235	
E	102		120		142		170		206		265		306	
EE	½" G		¾" G		¾" G		1" G		1" G		1" ¼ G		1" ¼ G	
F	4		4		4		5		5		5		5	
FB	8 x Ø 13.5		8 x Ø13.5		8 x Ø17.5		8 x Ø22		8 x Ø22		8 x Ø26		8 x Ø33	
FC	132		150		180		212		250		315		385	
KK	M 27x2		M 33x2		M 42x2		M 48x2		M 64x3		M 80x3		M 100x3	
NF	25		28		32		36		40		45		56	
NV	27	30	32	36	42	48	54	62	70	80	92	100	110	125
PJ	120		138		154		171		205		241		278	
UC	155		175		210		250		290		360		440	
WC	22		25		28		32		36		40		45	
Y	98		112		121		134		153		182		220	
ZB	244		279		305		340		396		467		550	

Para cilindros con carreras superiores a 1000 mm añadir a **ZB** y **PJ** la longitud del distanciador correspondiente