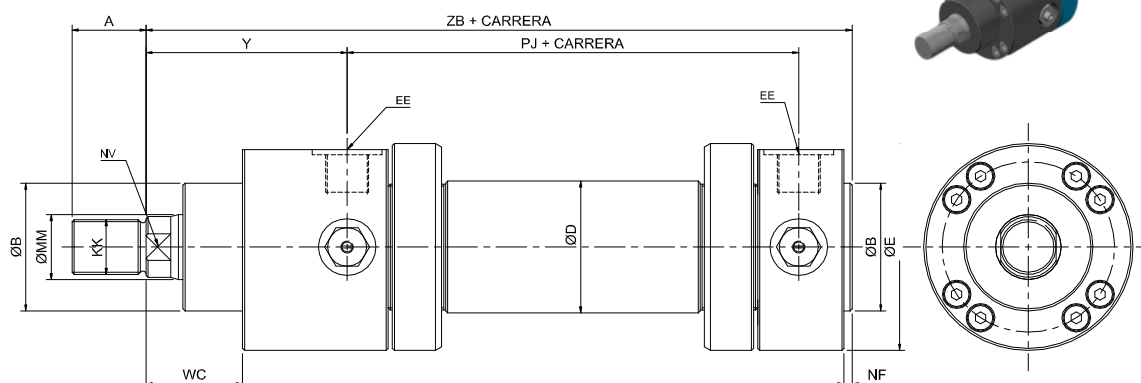


ML0 Sin sujeción.



Ø	50	63	80	100	125	160	200
MM	32 36	40 46	50 56	63 70	80 90	100 110	125 140
A	36	45	56	63	85	95	112
B	63	75	90	110	132	160	200
D	65	78	100	120	150	190	235
E	102	120	142	170	206	265	306
EE	½" G	¾" G	¾" G	1" G	1" G	1" ¼ G	1" ¼ G
KK	M 27x2	M 33x2	M 42x2	M 48x2	M 64x3	M 80x3	M 100x3
NF	4	4	5	5	5	5	5
NV	27 30	32 36	42 48	54 62	70 80	92 100	110 125
PJ	120	138	154	171	205	241	278
WC	47	53	60	68	76	85	101
Y	98	112	121	134	153	182	220
ZB	244	279	305	340	396	467	550

Para cilindros con carreras superiores a 1000 mm añadir a **ZB** y **PJ** la longitud del distanciador correspondiente