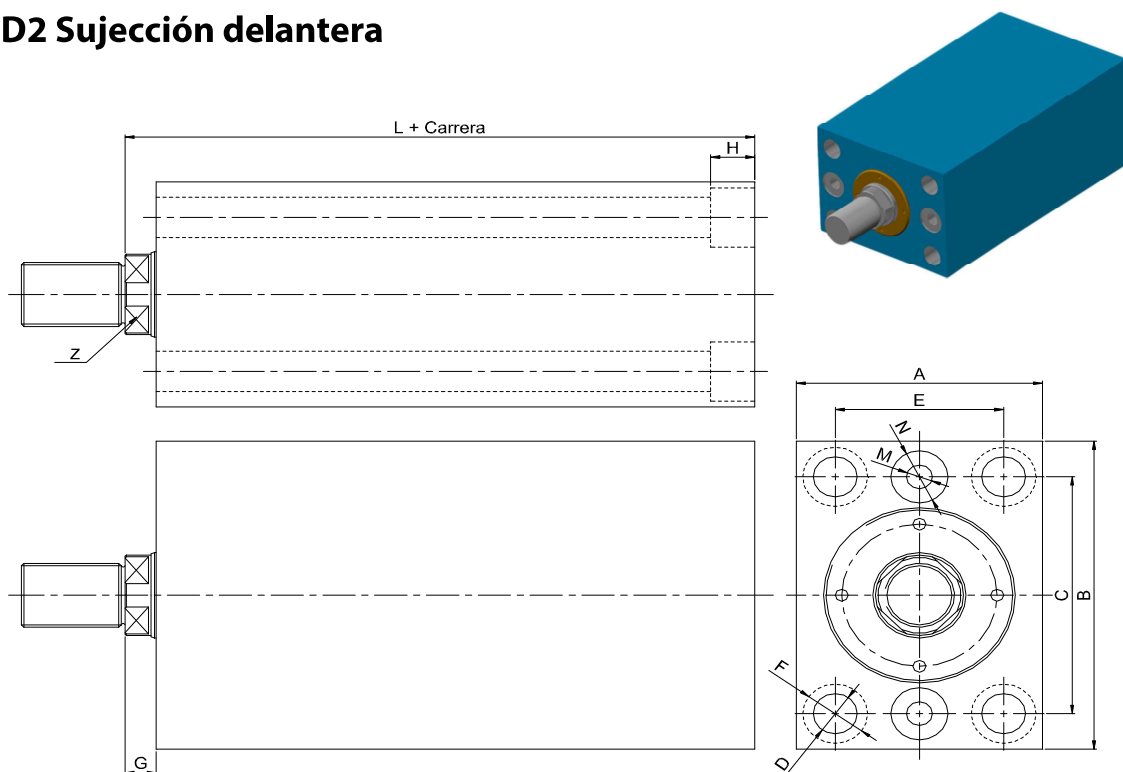


## D2 Sujeción delantera



Ø Pistón	25	32	40	50	63	80	100	125
Ø Vástago	16	18	22	28	36	45	56	70
A	45	60	65	75	95	120	150	180
B	68	82	105	115	130	155	190	225
C	50	60	75	85	100	120	150	180
Ø D	9	9	11	13	17	21	25	25
E	30	35	42	45	65	80	100	130
Ø F	14	14	17	19	25	31	39	39
G	7	8	10	10	12	14	14	14
H	9	9	11	13	17	21	25	25
L	77	98	115	125	143	159	170	195
Ø M	5	6	6	8	10	10	12	12
Ø N	12	15	20	20	22	23	23	23
Z	12	14	17	22	30	36	46	60
Junta Tórica	8x2	11x2	16x2	16x2	18x2	18x2.5	18x2.5	18x2.5